



SMARTVIDE 9 230/50-60/1

Capacidad máx.: 56 litros.



Cód. 1180140



- ✓ **peso** en los productos.
- ✓ Requiere **muy poco tiempo de dedicación directa**, permitiendo hacer otras cosas mientras el producto se está cocinando. Basta con programar temperatura y tiempo, SmartVide hará el resto. 4 botones y un display TFT a todo color que ofrece **toda la información de un vistazo** hace que el funcionamiento sea sencillo e intuitivo. Además, gracias a la conectividad Bluetooth, se permite un intercambio de datos importantes para mejorar el rendimiento del Chef.
- ✓ **Portátil**: Gracias a su **asa ergonómica** y robusta de acero inoxidable macizo, SmartVide9 se puede mover fácilmente de un contenedor a otro. La **bolsa** con la que se suministra el termocirculador permite al Chef llevarse consigo a cualquier sitio.
- ✓ **HACCP-ready**: Gracias a la conectividad Bluetooth, es posible exportar o imprimir los resultados de la cocción al final de cada ciclo.
- ✓ **Su máquina, siempre actualizada**: actualización del firmware gratuito, esté donde esté.

INCLUIDO

- ✓ Bolsa de transporte.

DESCRIPCIÓN COMERCIAL

Cocedor sous-vide profesional de gran precisión y fiabilidad, fácil de usar y portátil.

- ✓ Conectividad Bluetooth.
- ✓ HACCP-ready.
- ✓ Sonda al corazón opcional.
- ✓ Actualización continua del software.

Cocedor a temperatura controlada portátil con agitador para recipientes de hasta 56 litros de capacidad. Diseñado para chefs, desarrollado con chefs.

- ✓ Construcción en acero inoxidable robusto y resistente para garantizar un rendimiento profesional.
- ✓ Garantiza la cocción a una **temperatura controlada con gran precisión**, preservando las cualidades del producto y realizando su sabor y textura. SmartVide9 está equipado con un sistema de control de temperatura de gran precisión, obteniendo resultados altamente consistentes. Una **sonda al corazón opcional** permite un control aún más preciso en la estandarización de recetas.
- ✓ Permite cocinar productos en sus propios jugos, pudiéndose usar este jugo inmediatamente para **realzar sabores**.
- ✓ Reduce **a la mitad los tiempos** de marinado y macerado de ingredientes.
- ✓ **Infundiona y aromatiza** aceites, grasas u otros productos, aplicando la técnica de temperatura controlada.
- ✓ Permite aumentar los márgenes por la **ausencia de pérdidas de**



www.sammic.es
Fabricante de Equipos para Hostelería
Basarte, 1
20720 Azkoitia, Spain
ventas@sammic.com
Tel.: +34 943 15 70 95



Proyecto	Fecha
Ref.	Uds.
Aprobado	

CONSERVACIÓN DE ALIMENTOS Y SOUS-VIDE
COCEDORES SOUS-VIDE SMARTVIDE

técnica de producto
actualizado 14/12/2021



SMARTVIDE 9 230/50-60/1

Capacidad máx.: 56 litros.



Cód. 1180140

ESPECIFICACIONES

Temperatura

Precisión display: 0.01 °C
Rango: 5 °C - 95 °C
Temperatura ambiente permitida: 5 °C - 40 °C

Tiempo

Resolución: 1 '
Duración ciclo(s): 1' - 99 h

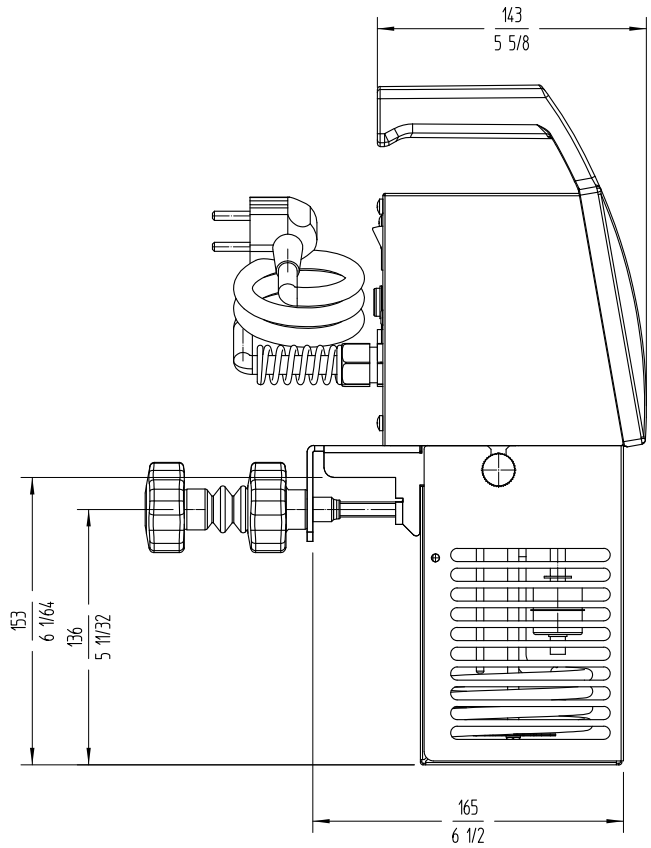
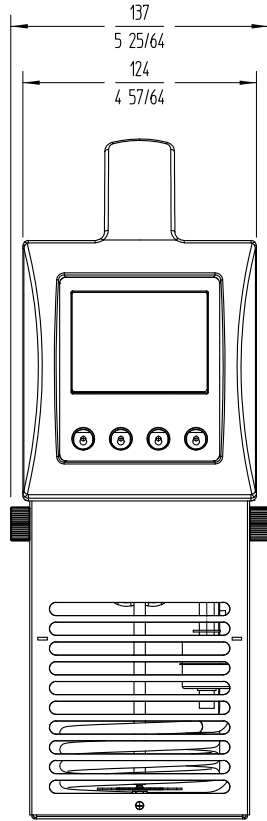
Características generales

Capacidad máxima del recipiente: 56 l
Potencia total: 2000 W
Alimentación eléctrica: 230 V / 50-60 Hz / 1 ~
Enchufe: EU (SCHUKO 2P+G)
Dimensiones parte sumergible: 117 mm x 110 mm x 147 mm
Dimensiones exteriores: 124 mm x 140 mm x 360 mm

Peso neto: 4.2 Kg

Dimensiones del embalaje

440 x 190 x 310 mm
Peso bruto: 5.8 Kg.



CONSERVACIÓN DE ALIMENTOS Y SOUS-VIDE
COCCEDORES SOUS-VIDE SMARTVIDE



www.sammic.es

Fabricante de Equipos para Hostelería
Basarte, 1
20720 Azkoitia, Spain
ventas@sammic.com
Tel.: +34 943 15 70 95



Proyecto

Fecha

Ref.

Uds.

Aprobado

Fecha de producto
actualizado 14/12/2021