



# EXPRIMIDOR ECM 230/50/1

Exprimidor de naranjas de presión manual para bar o cafetería.



3420030



CAFETERÍA-BUFFET  
EXPRIMIDOR DE NARANJAS Y CÍTRICOS

## DESCRIPCIÓN COMERCIAL

Exprimidor de naranjas de presión manual con una producción de 200 naranjas/hora.

- ✓ Cuerpo de acero inoxidable.
- ✓ Presión manual.
- ✓ Fácil de manejar y limpiar.
- ✓ Muy duradero.
- ✓ Para todo tipo de establecimientos.

## OPCIONAL

- Colador tipo chino acero inoxidable.
- Jarra acero inoxidable 1,5 litros.

## ACCESORIOS

- Colador Exprimidor
- Jarra Exprimidor

## ESPECIFICACIONES

Producción naranjas/hora: 200  
Potencia total: 130 W  
Alimentación eléctrica: 230 V / 50 Hz / 1 ~ (1.1 A)  
Enchufe: EU (SCHUKO 2P+G)

### Dimensiones exteriores

- ✓ Ancho: 200 mm
- ✓ Fondo: 280 mm
- ✓ Alto: 340 mm

### Dimensiones del embalaje

300 x 300 x 445 mm  
Peso bruto: 9 Kg



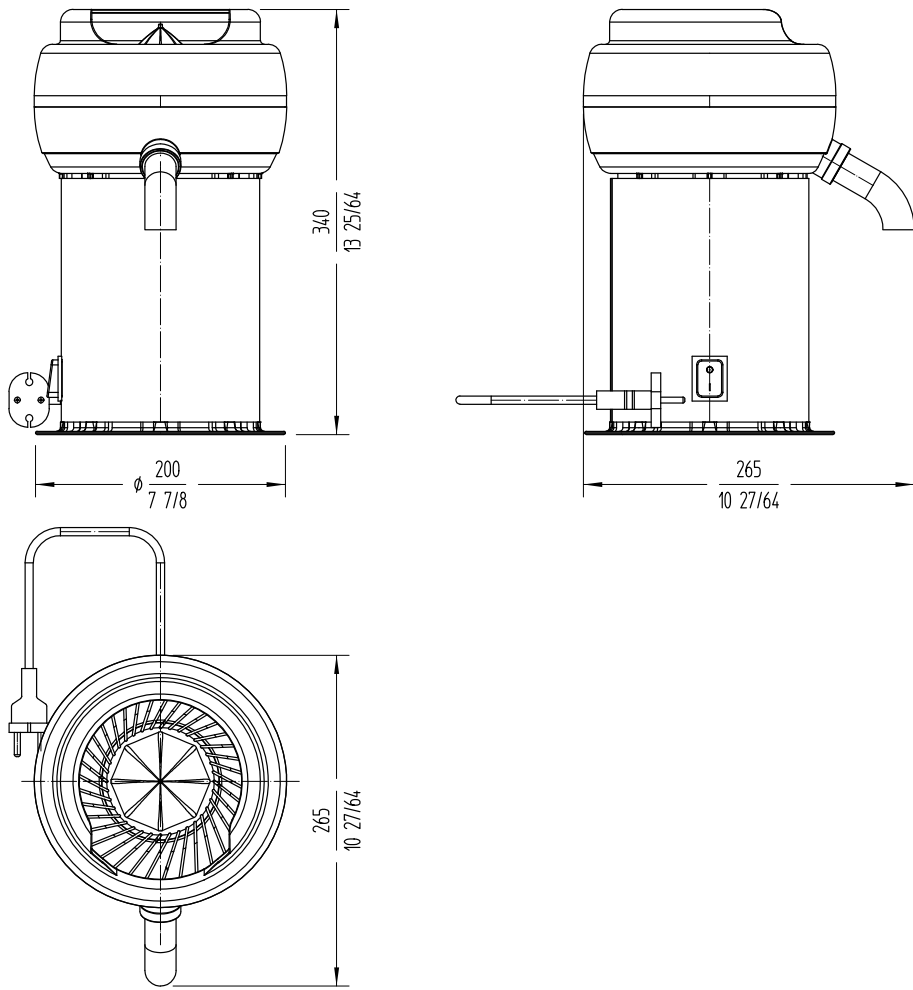


# EXPRIMIDOR ECM 230/50/1

Exprimidor de naranjas de presión manual para bar o cafetería.



3420030



CAFETERÍA-BUFFET  
EXPRIMIDOR DE NARANJAS Y CÍTRICOS

**sammic**  
 Fabricante de Equipos para Hostelería  
**ESPAÑA EXPORT**  
 www.sammic.es es.sammic.com  
 Basarte 1 Basarte 1  
 27720 Azkoitia, Spain 27720 Azkoitia, Spain  
 ventas@sammic.com sales@sammic.com  
 Tel.: +34 943 15 70 95 Tel.: +34 943 15 72 36



Proyecto	Fecha
Ref.	Uds.
Aprobado	

ficha de producto  
actualizado 10/03/2022