



CORTADORA CA-301 120/60/1

Cortadora de verduras de gran producción, hasta 450 Kg/h.



1050303



PREPARACIÓN DINÁMICA
CORTADORAS DE HORTALIZAS

DESCRIPCIÓN COMERCIAL

Compuesto por un bloque motor de 1 velocidad y cabezal universal.

CARACTERÍSTICAS

- ✓ Fabricación en acero inoxidable y materiales de la más alta calidad y aptas para el contacto con alimentos: bloque motor de acero inoxidable y cabezal de aluminio alimentario.
- ✓ Corte uniforme y de excelente calidad.
- ✓ Diseño ergonómico que permite cortar el producto en un solo movimiento.
- ✓ Cabezal con cuchilla en un lateral que distribuye productos dentro de la boca y corta y distribuye productos enteros como la berza.
- ✓ Cabezal equipado con expulsor alto: permite desplazar más cantidad de producto.
- ✓ Puede dotarse de una amplia gama de discos y rejillas de la más alta calidad de corte.
- ✓ Combinando entre sí estos accesorios se pueden obtener más de 70 tipos de cortes y rallados diferentes.
- ✓ Salida del producto lateral: requiere menos fondo en la mesa de trabajo y direcciona el producto evitando salpicaduras.
- ✓ Panel de mandos electrónico de uso muy intuitivo.
- ✓ Pisador y tapa fácilmente desmontables para su limpieza.
- ✓ Aparato certificado por NSF Internacional (normativa de higiene, limpieza y materiales aptos para contacto con alimentos).

INCLUIDO

- ✓ Bloque motor de 1 velocidad.
- ✓ Cabezal universal.

ACCESORIOS

- Discos FC
- Discos FCC
- Discos FCO
- Rejillas para fritas FFC
- Rejillas para cubos FMC
- Disco FCE
- Discos ralladores FR
- Cabezal tubos
- Soporte para discos y rejillas
- Kit limpia-rejillas



www.sammic.es
 Fabricante de Equipos para Hostelería
 Basarte, 1
 20720 Azkoitia, Spain
 ventas@sammic.com
 Tel.: +34 943 15 70 95



Proyecto	Fecha
Ref.	Uds.
Aprobado	

ficha de producto
actualizado 31/10/2019



CORTADORA CA-301 120/60/1

Cortadora de verduras de gran producción, hasta 450 Kg/h.



1050303

ESPECIFICACIONES

Producción hora: 300 lbs. - 1000 lbs.

Área boca entrada (cortadora): 21 in2

Diámetro de disco: 8 "

Velocidad motor: 365 rpm

Potencia

Potencia total: 1.5 Hp

Nivel de ruido a 1 m.: 70 dB(A)

Ruido de fondo: 32 dB(A)

Dimensiones exteriores

Ancho: 15.4 "

Fondo: 16 "

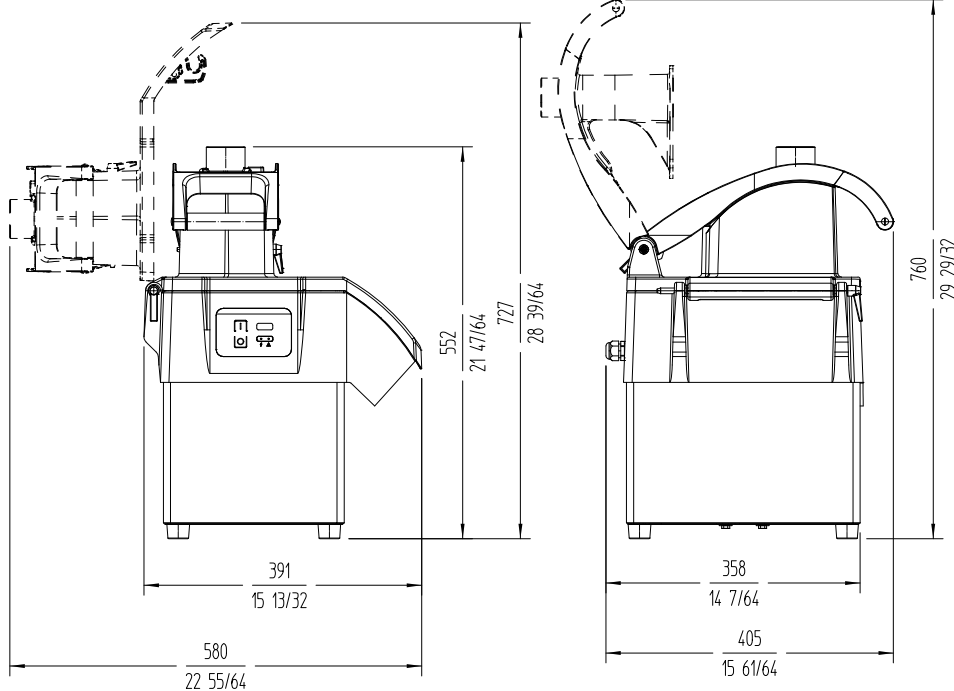
Alto: 21.4 "

Peso neto: 46 lbs.

Dimensiones del embalaje

435 x 430 x 600 mm

Peso bruto: 25.1 Kg.



PREPARACIÓN DINÁMICA
CORTADORAS DE HORTALIZAS



www.sammic.es

Fabricante de Equipos para Hostelería
Basarte, 1
20720 Azkoitia, Spain
ventas@sammic.com
Tel.: +34 943 15 70 95



Proyecto

Fecha

Ref.

Uds.

Aprobado

ficha de producto
actualizado 31/10/2019